

# Rahmenschnellverstellung Front Boom Quickadjust

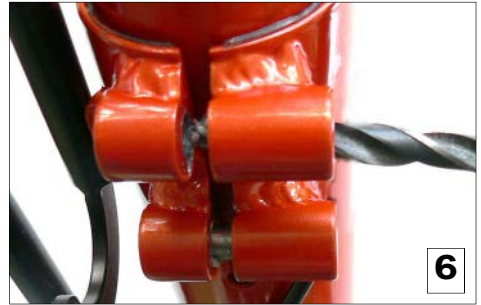
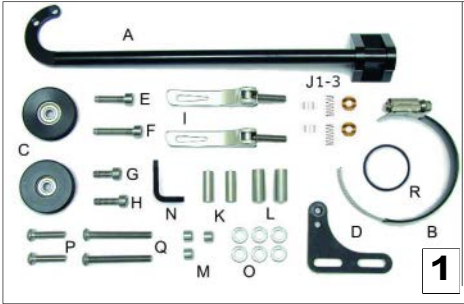


## Bedienungsanleitung und Wartungshinweise

## Assembly and Operating Instructions

Sept. 2022

# Abbildungen / Figures





# Rahmenschnellverstellung deutsch

## Verwendungszweck

Die Rahmenschnellverstellung ist eine Zusatzausrüstung für Liegeräder von HP Velotechnik mit teleskopischer Rahmenlängenverstellung. Sie ersetzt die serienmäßigen Klemmschrauben der Klemmung des Tretlagerauslegers durch Schnellspannhebel. Durch zwei Umlenkrollen erfolgt ein Ausgleich der Kettenlängenänderung beim Verschieben des Tretlagerauslegers.

## Kompatibilität

Die Rahmenschnellverstellung kann an den Liegerädern *Street Machine Gte*, *GrassHopper / fx*, an allen *Scorpion*-Modellen, sowie den Modellen *Gekko*, *Gekko fx 20* und *Gekko fx 26* montiert werden. Je nach Radtyp sind unterschiedliche Distanzbuchsen und Montagevarianten notwendig.

Für das Modell *Gekko fxs*, und Liegeräder, die mit STEPS-Motor ausgestattet sind, ist die Montage in einer gesonderten, bei HP Velotechnik erhältlichen Anleitung beschrieben (Art. Nr. BARTZUSUGS GES).

## Betriebsanleitungen

Diese Montageanleitung ist eine Ergänzung zu den Betriebsanleitungen der jeweiligen Fahrräder und den Anleitungen der Schaltungshersteller. Bitte lesen Sie die anderen Anleitungen genauso aufmerksam wie die vorliegende Anleitung. Geben Sie alle Anleitungen auch an jeden anderen Benutzer Ihres Rades weiter.

**Achtung!** Beachten Sie die Hinweise zur Einstellung der Beinlänge und der Kettenlänge in der Bedienungsanleitung Ihres Rades.

**Achtung!** Die Montage der Rahmenschnellverstellung erfordert spezielles Werkzeug und Fachwissen. Führen Sie nur solche Arbeiten durch, die Sie sich sicher zutrauen. Wenden Sie sich im Zweifelsfall an Ihren Fachhändler.

**Achtung!** Montage am *GrassHopper / fx*: Prüfen Sie, dass es zwischen Gabel und Rollenhaltestab keine Kollision gibt! Setzen Sie ggf. den Halter des Rollenhaltestabes weiter nach hinten, um die Einschubtiefe zu verringern.

**Gefahr!** Unsachgemäße Montage kann zum Abrutschen der Kette oder Verdehen des Tretlagerauslegers führen. Dadurch kann es zu einem „ins leere Treten“ und Abrutschen vom Pedal kommen – Unfallgefahr!

## Lieferumfang (I)

- A - 1x Rollenhaltestab, schwarz
- B - 1x Schlauchschelle, Edelstahl
- C - 2x Umlenkrolle mit Lager
- D - 1x Halteblech schwarz, Alu
- E - 1x Zylinderkopfschraube M6x25 A2
- F - 1x Zylinderkopfschraube M6x40 A2
- G - 1x Zylinderkopfschraube M6x16 A2
- H - 1x Zylinderkopfschraube M6x20 A2
- I - 2x Schnellspanner M6
- J1 - 2x Buchse
- J2 - 2x Feder
- J3 - 2x Kalotte
- K - 2x Gewindebuchse M6, Edelstahl
- L - 2x Distanzbuchse 25 mm, Edelstahl
- M - 3x Distanzbuchse 6 mm, Edelstahl
- N - 1x Kettenfangwinkel
- O - 6x Unterlegscheibe 6, Edelstahl
- P - 2x Linsenkopfschraube M6x30 A2
- Q - 2x Linsenkopfschraube M6x50 A2
- R - 1x Distanzring

## Montage

**I)** Kette im Kettenblattbereich öffnen. Mit Kabelbinder oder Draht gegen Wegrutschen in den Teflonrohren sichern.

**2)** Ausleger auf maximale gewünschte Länge ausziehen. Je nach Radtyp ermöglicht die Rahmenschnellverstellung einen Verstellbereich von 10-15 cm.

**3)** Rollenhaltestab **A** mit Schlauchschelle **B** am Ausleger so montieren, dass die Blechfahne des Rollenhaltestabes kurz hinter der hinteren Rahmenklemmschraube liegt.

Tip: Kontaktflächen am Rahmen im Bereich der Schlauchschelle **B** mit Rahmenschutzfolie oder Klebeband vor Kratzern schützen.

Der Rollenhaltestab sollte so tief wie möglich kurz oberhalb oder über der Kabelführung des Hauptrahmens stehen. Die Ausrichtung erfolgt parallel zum Rahmenrohr.

Bei *Street Machine Gte* und *GrassHopper* zeigt die Blechfahne gerade nach unten (**2**), beim *Scorpion* und *Gekko* gerade nach oben (**3**). Diese Ausrichtung kann nach dem Lösen der 2,5 mm Innensechskantschrauben im Halteblock vorgenommen werden (**4**). (Je nach Einstellung der Rahmenlänge und abhängig von den gewählten Zubehöroptionen kann es nötig sein anders als beschrieben zu montieren. Achten Sie darauf, daß die Kette und die Kettenröllchen sich frei drehen können

**4)** Entfernen Sie die beiden Klemmschrauben der Tretlagerauslegerklemmung (**5**).

**5)** Die in Fahrtrichtung gesehen linke Klemmaugenhälfte (der Teil, in dem vorher der Schraubenkopf lag) muss eine Bohrung von 8,5 mm haben (**6**). Entfernen Sie wenn nötig den Grat am Bohrungsende mit einem 8,5 mm Bohrer.

**Achtung!** Beim Bohren darf das Gewinde M8 in der anderen Klemmaugenhälfte nicht beschädigt werden!

**6)** Die beiden Gewindebuchsen **K** durch die Bohrung 8,5 mm einschieben, bis sie an das Gewinde der anderen Klemmaugenhälfte anstoßen. Die Buchsenenseite mit dem Innensechskant muß nach aussen zeigen (**7**) (**8**).

**7)** Halteblech **D** montieren.

*Street Machine Gte, GrassHopper:*

Linsenkopfschrauben **Q**, Unterlegscheiben **O** und Distanzbuchsen **L** 25 mm verwenden. An beiden Enden der Distanzbuchse muss eine Unterlegscheibe sitzen. (**9**)

*Scorpion, Gekko:* Linsenkopfschrauben **P**, Unterlegscheiben **O** verwenden, Blech ohne Distanzhülsen direkt anschrauben. Die Linsenkopfschrauben werden in die Gewindebuchsen **K** eingeschraubt. Dazu Gewindebuchsen **K** mit einem Innensechskantschlüssel 5 mm gegenhalten.

Der Schaltzug für den Umwerfer kann zwischen dem Rollenhaltestab und dem Rahmen oberhalb der Distanzbuchsen verlegt oder mit Kabelbindern befestigt werden.

### **Wichtig:**

Position der Fahne des Halteblechs **D** (der Schenkel des L-förmigen Bleches mit den beiden Gewinden M6):

*Streetmachine Gte,*

*Grasshopper fx:* vorn oben (**10**)

*Scorpion-Modelle:* hinten unten (**11**)

*Gekko-Modelle:* vorn unten

**8)** Montieren Sie die Buchsen **J1**, die Federn **J2**, die Kalotten **J3** und die Schnellspanner **I** in der Reihenfolge wie abgebildet (**12**)(**13**).

**9)** Schließen Sie die Schnellspanner fest. Beachten Sie die Hinweise zu Schnellspannern in der Rad-Bedienungsanleitung. Schließkraft 15–20 kg. (**14**)

# Rahmenschnellverstellung deutsch

Die Schnellspannhebel dürfen nur in geöffnetem Zustand gedreht werden, um die Klemmkraft einzustellen. Wenn Sie die Position der Schnellspanner verändern möchten, muss die Gewindebuchse **K** entsprechend verdreht werden. Dazu Schnellspanner entfernen, die beiden Linsenkopfschrauben **P / Q** lösen und Gewindebuchsen **K** mit Innensechskantschlüssel 5 mm entsprechend verdrehen.

**Gefahr!** Beide Schnellspanner müssen vor der Fahrt fest geschlossen sein, Schließkraft ca. 15–20 kg. Unzureichend geschlossene Schnellspanner führen zum Verdrehen des Tretlagerauslegers während der Fahrt, Unfallgefahr! Prüfen Sie vor jeder Fahrt durch vorsichtiges Treten, ob der Tretlagerausleger ausreichend geklemmt ist.

**10)** Montieren Sie eine Umlenkrolle am Halteblech **D**.

*Street Machine Gte, GrassHopper:* Zylinderkopfschraube **G** 16 mm und Distanzbuchse **M** 6 mm verwenden, unteres Gewinde **(10)**  
*Scorpion:* Zylinderkopfschraube **F** 40 mm und Buchse **L** 25 mm, unteres Gewinde **(11)**  
*Gekko:* Zylinderkopfschraube **F** 40 mm und Distanzbuchse **L** 25 mm, oberes Gewinde

Montieren Sie die andere Umlenkrolle **C** am Rollenhaltestab **A**.

*Street Machine Gte, GrassHopper:* Zylinderkopfschraube **E** 25 mm und 2 Distanzbuchsen **M** 6 mm verwenden. Zwischen den Distanzbuchsen den Kettenfangwinkel **N** montieren, unteres Gewinde

*Scorpion, Gekko:* Zylinderkopfschraube **H** 20 mm, Distanzbuchse **M** 6 mm und Kettenfangwinkel **N** verwenden, unteres Gewinde.

**11)** Schieben Sie das untere Kettenschutzrohr in seiner Halterung so weit nach hinten, dass zwischen dem vorderen Ende und der Umlenkrolle mindestens 20 mm Platz bleiben.

Kürzen Sie das hintere Ende des unteren Kettenschutzrohres wie in der Rad-Bedienungsanleitung beschrieben, so dass der Schaltwerksarm ganz nach vorne geklappt werden kann und 5 cm Abstand zum hinteren Ende des unteren Kettenschutzrohres verbleiben. Weiten Sie das Ende des Kettenschutzrohres wie in der Anleitung beschrieben auf.

**12)** Nach der Montage der Rahmenschnellverstellung muss die Kette verlängert werden. Verwenden Sie ein Stück Kette des selben Typs wie die an Ihrem Rad verbaute Kette. Beachten Sie die Hinweise zur Kettenlänge in der Bedienungsanleitung Ihres Rades und der Schaltungshersteller.

**Achtung!** Die Kette muss so lang sein, dass beim Schalten auf das große Kettenblatt vorne und große Ritzel hinten der Schaltwerksarm noch nicht ganz nach vorne durchgestreckt ist.

Führen Sie die Kette wie auf den Bildern **(15)** **(16)** zu sehen über die Umlenkrollen und über das vordere Kettenblatt. Schließen Sie die Kette wieder.

**13)** Wenn ein schmales Innenlager eingebaut ist, kann es notwendig sein, den Distanzring **R** unter die rechte Schale des Innenlagers zu montieren. Damit lässt sich vermeiden, dass die Kette am Rollenhaltestab schleift.

## Bedienung

Das Tretlagerauslegerrohr muss sauber und frei von Wachs oder zähen Resten von Kettenschmiermittel sein, damit es sich leichtgängig in den Hauptrahmen schieben lässt.

Schalten Sie zunächst die Kette auf das vordere große Kettenblatt und das hintere große Ritzel, damit sie die korrekte Kettenlänge einfacher überprüfen können.

Öffnen Sie die beiden Schnellspannhebel. Schieben Sie den Tretlagerausleger in den Rahmen oder ziehen Sie ihn heraus, bis die gewünschte Länge erreicht ist.

Zum Hineinschieben fassen Sie die Tretkurbeln und drehen diese gegen die gespannte Kette, durch den Kettenzug wird der Tretlagerausleger in den Rahmen gezogen.

Beim Herausziehen umfassen Sie möglichst das Umwerferrohr. Wenn Sie an den Kurbeln ziehen, müssen Sie gleichzeitig diese rückwärts drehen, damit die gespannte Kette das Herausziehen nicht behindert.

Das Verschieben geht etwas einfacher, wenn Sie den Ausleger leicht hin-und-her drehen. Achten Sie dabei darauf, dass der Rollenthaltestab dabei den Rahmen nicht verkratzt oder die Haltefahne verbogen wird. Daher drehen Sie den Ausleger beim Blick von vorne gegen den Uhrzeigersinn und zurück.

Richten Sie den Tretlagerausleger so aus, dass die Tretlagerachse beim Blick von vorne waagrecht steht. Schließen Sie beide Schnellspanner fest.

Schalten Sie auf das kleine Kettenblatt und das kleine Ritzel. Überprüfen Sie, ob die Kettenlänge korrekt ist, der Schaltwerksarm also nicht ganz nach hinten geklappt ist. Mit der Rahmenschnellverstellung lässt sich je nach Radtyp eine Rahmenlängenänderung von ca. 10-15 cm kompensieren. Wird ein anderer Verstellbereich gewünscht, muß die Schlauchschelle gelöst werden und der Rollenthaltestab neu justiert werden, (siehe 2).

# Front Boom Quickadjust english

## Use

The front boom quickadjust is additional equipment for HP Velotechnik recumbents that feature a telescopic front boom for leg length adjustment. It replaces the standard bolts of the front boom clamping by quick release levers. Two pulleys provide chain length compensation while moving the front boom.

## Compatibility

You can mount the front boom quickadjust on the HP Velotechnik recumbents *Street Machine Gte* and *GrassHopper / fx*, all *Scorpion* models and the *Gekko*, *Gekko fx 20* and *Gekko fx 26*. Depending on the model, different kinds of assembling and different spacers are used. The mounting on a *Gekko fxs* and on recumbents equipped with a STEPS electric drive is described in a special manual (art. no. BART-ZUSUGS GES).

## Assembly and Operating Instructions

This instructions are an addition to the assembly and operating instructions of the respective vehicle and to the instructions of the gearing manufacturer. Please read these instruc-

**Caution!** Pay special attention to the information on leg and chain length adjustment in the bike's operating instructions.

**Caution!** The front boom quickadjust assembly partly requires special tools and skills. Do only work within your limits and, in the interests of your own safety, do not go beyond. Should you be uncertain at any point, get in contact with your local dealer.

tions as attentively as the assembly and operating instructions of the front boom quickadjust. Hand over the instructions to every other user of the bike.

**Caution!** Assembly to *GrassHopper / fx*: Check clearance between pulley bracket and fork crown! If necessary, set support of the pulley bracket further backward to limit front boom insertion depth.

**Danger!** Improper assembly may cause chain failure or turning of the front boom in the main frame. This may result in „pedaling at nothing“ and slipping from the pedals. Danger of accident!

## Content (I)

- A - 1x pulley bracket, black
- B - 1x hose clip, stainless steel
- C - 2x pulley with bearing
- D - 1x sheetmetal bracket, black
- E - 1x socket head screw M6x25 A2
- F - 1x socket head screw M6x40 A2
- G - 1x socket head screw M6x16 A2
- H - 1x socket head screw M6x20 A2
- I - 2x quick release M6
- J1 - 2x bushing
- J2 - 2x spring
- J3 - 2x calotte
- K - 2x threaded bushing M6, stainless steel
- L - 2x spacer 25 mm, stainless steel
- M - 3x spacer 6 mm, stainless steel
- N - 1x chain catch hook
- O - 6x washer 6, stainless steel
- P - 2x round head screw M6x30 A2
- Q - 2x round head screw M6x55 A2
- R - 1x spacer ring

## Assembly

**I)** Open the chain next to the front chain rings. Secure the chain with a zip tie or a piece of wire against disappearing in the chain tubes.



) Pull out the front boom to the maximum required length. Depending on the type of bike, the front boom quickadjust provides an adjustment range of 10–15 cm (4–6 inch).

**3)** Use the hose clip **B** to mount the pulley bracket **A** on the front boom in a way that the pulley bracket ends directly behind the rear front boom clamping bolt.

Use protective tape to protect the frame where it is touched by the hose clip.

The pulley bracket must be placed as low as possible right above or on top of the cable guides on the main frame tube. It must be aligned parallel with the main frame tube.

With *Street Machine Gte* and *GrassHopper* the lug faces straight downwards **(2)**; with the *Scorpion* and *Gekko* models straight upwards **(3)**. Loosen both 2,5 mm hex headed set screws in the pulley bracket to perform this alignment **(4)**. (Depending on your frame length setting and accessory options it may be necessary to change the setup individually. Make sure that no moving parts collide)

**4)** Remove both clamping bolts of the front boom clamping. **(5)**

**5)** Make sure the left (seen in driving direction)

**Caution!** Do not damage the M8 thread in the other part of the clamping tubes!

part of the clamping tubes (where the screw heads were before) have a hole of 8,5 mm diameter. If necessary, use a 8,5 mm drill to enlarge the holes. **(6)**

**6)** Slide in the threaded bushings **K** in the 8,5 mm hole until they touch the M8 thread in the other part of the clamping tubes. The hex-headed side must face to the outside. **(7) (8)**

**7)** Mount the sheetmetal bracket **D**.

*Street Machine Gte, GrassHopper*: use round head screws **Q**, washers **O**, and spacer **L** 25mm. There must be a washer on both ends of the spacer. **(9)**

*Scorpion, Gekko*: use round head screws **P**, washers **O**, and no spacers. The round head screws are screwed into the threaded bushings **K**.

Prevent the threaded bushings from rotating by using a 5 mm hex key.

The front derailleur's shifting cable can be routed between pulley bracket and frame on the upside of the spacers. You can also fix it with zip ties.

**Important:**

Position of the threaded holes in the sheetmetal bracket **D**:

*Streetmachine Gte*,

*Grasshopper*: forward up **(10)**

*Scorpion-trikes*: backwards down **(11)**

*Gekko-trikes*: forward down

**8)** Assemble the bushings **J1**, the springs **J2**, the calottes **J3** and the quick releases **I** in the order as shown **(12)(13)**.

**9)** Firmly close the quick release levers. Please note the instructions in the manual supplied with your bike. Lever force 15–20 kg (150–200 N). **(14)**

# Front Boom Quickadjust english

To adjust the clamping force, the levers must only be turned when opened. In case you want to change the position of the levers, the threaded bushing **K** must be turned respectively. To do so, open and remove the quick releases, loosen both round head screws **P** / **Q** and turn the threaded bushings **K** using a 5mm hex key.

**Danger!** Both quick release levers must be firmly closed before riding. Lever force is 15–20 kg (150–200 N). Not properly closed quick releases allow the front boom to turn while riding. Danger of accident! Check the front boom clamping before every ride.

**10)** Mount the first pulley **C** to the sheetmetal bracket **D**.

*Street Machine Gte* and *GrassHopper*: use socket head screw **G** 16 mm and spacer **M** 6 mm, lower hole **(10)**

*Scorpion*: use socket head screw **F** 40 mm and spacer **L** 25 mm, lower hole **(11)**

*Gekko*: use socket head screw **F** 40 mm and spacer **L** 25 mm, upper hole

Mount the second pulley **C** to the pulley bracket **A**.

*Street Machine Gte*, *GrassHopper*: use socket head screw **E** 25 mm and two spacers **M** 6 mm. Assemble the chain catch hook **N** between the two spacers, lower hole **(10)**.

*Scorpion*, *Gekko*: use socket head screw **H** 20 mm, spacer **M** 6 mm and the chain catch hook **N**, lower hole **(11)**.

**11)** Slide back the lower chain tube so that there is at least a gap of 20 mm between its front end and the pulley. Cut off the lower chain tube's rear end as described in the operating instructions supplied with your bike to make sure there's a distance of 5 cm remaining between the rear chain tube end and the rear derailleur cage, swivelled completely forward. Expand the chain tube end again, as specified in the bike's operating instructions.

**12)** After mounting the front boom quickadjust the available chain length is too short. Use chain links of the same type as the chain used on your bike. Please note the instructions in the manual supplied with your bike and the instructions of the gearing manufacturer.

**Caution!** The chain must be long enough that the rear derailleur cage is not completely stretched when the chain is running on the largest chainring and the largest sprocket.

Route the chain over the pulleys and the front chain ring as pictured on **(15)** **(16)**. Close the chain.

After leaving the chain tube, the lower chain must first run onto the pulley mounted to the sheetmetal bracket.

**13)** If you have installed a narrow bottom bracket it may be necessary to mount the spacer ring **R** between the right bottom bracket shell and the frame. This prevents the chain from scratching at the pulley bracket.

## Operation

The front boom must be clean and free from wax or tenacious remains of chain lube to make sure it can be easily slid in and out.

First, shift the chain to the largest chain ring and the largest sprocket to check the correct chain length.

Open both quick release levers. Slide the front boom into the frame or pull it out until you've reached the required frame length.

To slide the front boom in, grip the cranks and turn them against the tensioned chain. The force on the chain helps to move the front boom into the frame tube.

To pull the front boom out, grip the derailleur tube if available. If you pull at the cranks, you'll have to turn them backwards at the same time, else the tensioned chain will balk the motion.

Moving the front boom is easier when turning it a little bit from side to side. When doing this, make sure the pulley bracket doesn't scratch the frame and its lug won't be bent. That's why we recommend to only turn the front boom clockwise (and back afterwards) when looking from the front.

Align the bottom bracket axis horizontally when looking from the front. Close both quick release levers.

Move the chain to the smallest chain ring and the smallest sprocket. Check the chain length. The rear derailleur cage should not be completely swivelled to the back to still apply tension to the chain.

The front boom quickadjust allows an adjusting range of 10–15 cm. If you wish to start or end with a different frame length, the hose clip must be loosened and the pulley bracket must be readjusted. Refer to 2).

# INFO

Liegerad-  
perspektiven



# HP

VELOTECHNIK