



SIGMA-ELEKTRO GmbH  
Dr.-Julius-Leber-Strabe 15  
D-67433 Neustadt/WeinstraBe  
kundenservice@sigmasport.com

485050/1



LATEST  
UPDATE AT



VIEW 1300

SHORT MANUAL

## REMARKS

- EN** This manual is a quick guide.  
You can access the detailed instructions by following this link:
- DE** Bei dieser Anleitung handelt es sich um eine Kurzanleitung.  
Die ausführliche Anleitung erreichen Sie, indem Sie diesem Link folgen:
- FR** Ce manuel est une version abrégée.  
Vous trouverez la version complète sous le lien suivant :
- IT** La presente guida è una versione ridotta.  
La guida completa è disponibile al seguente link:
- ES** Este manual es sólo una guía rápida.  
El manual detallado está a tu disposición en este enlace:
- NL** Dit is een beknopte handleiding.  
De uitgebreide handleiding kunt u inzien via deze link:
- PL** Niniejsza instrukcja jest instrukcją skróconą.  
Instrukcja szczegółowa jest dostępna pod tym linkiem:
- CZ** Toto je stručný návod k obsluze.  
Návod v úplném znění najdeš pod tímto odkazem:



[goto.sigmasport.com/  
eoxview1300-service](http://goto.sigmasport.com/eoxview1300-service)

## CONTENTS

EOX VIEW 1300



Art.-Nr. 485050



Art.-Nr. 080467

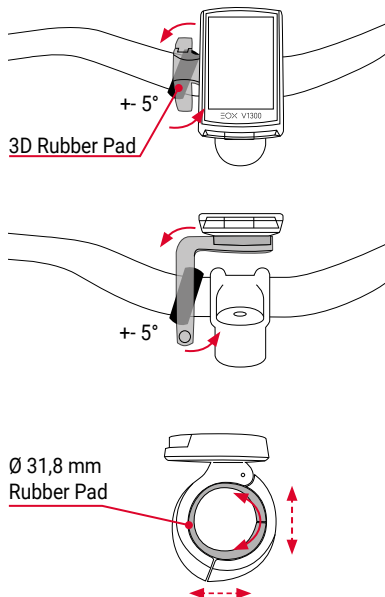
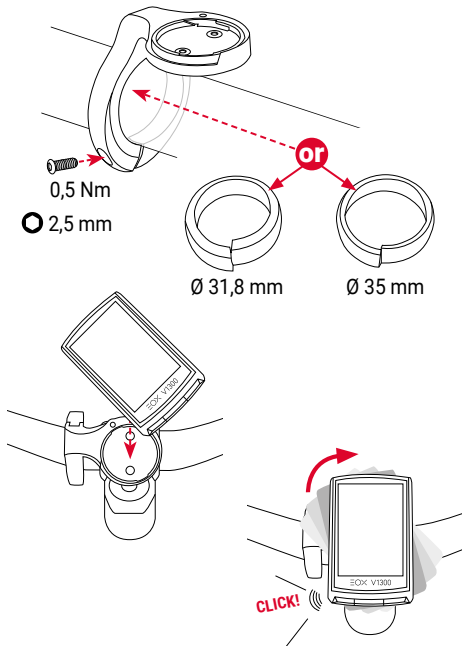


Art.-Nr. 010503



Art.-Nr. 090190

## INSTALLATION



## BUTTON FUNCTIONS

EN

### A Button

- One page backward
- Decrease value

#### Press and hold button:

- Turn device off

### B Button

- Confirm input
- One menu level down

#### Press and hold button:

- Open and close menu

### C Button

- One page forward
- Increase value

#### Press and hold button:

- Reset training values



**DE**

Taste A	Taste B	Taste C
<ul style="list-style-type: none"> <li>- Eine Seite zurück</li> <li>- Wert verringern</li> </ul>	<ul style="list-style-type: none"> <li>- Eingabe bestätigen</li> <li>- Eine Menüebene nach unten</li> </ul>	<ul style="list-style-type: none"> <li>- Eine Seite vorwärts</li> <li>- Wert erhöhen</li> </ul>
<b>Taste drücken und halten:</b> <ul style="list-style-type: none"> <li>- Gerät abschalten</li> </ul>	<b>Taste drücken und halten:</b> <ul style="list-style-type: none"> <li>- Menü öffnen und schließen</li> </ul>	<b>Taste drücken und halten:</b> <ul style="list-style-type: none"> <li>- Trainingswerte zurücksetzen</li> </ul>

**FR**

Touche A	Touche B	Touche C
<ul style="list-style-type: none"> <li>- Reculer d'une page</li> <li>- Réduire la valeur</li> </ul>	<ul style="list-style-type: none"> <li>- Confirmer une saisie</li> <li>- Accéder au niveau de menu suivant</li> </ul>	<ul style="list-style-type: none"> <li>- Avancer d'une page</li> <li>- Augmenter la valeur</li> </ul>
<b>Pression longue :</b> <ul style="list-style-type: none"> <li>- Arrêter l'appareil</li> </ul>	<b>Pression longue :</b> <ul style="list-style-type: none"> <li>- Ouvrir et fermer le menu</li> </ul>	<b>Pression longue :</b> <ul style="list-style-type: none"> <li>- Réinitialiser les valeurs d'entraînement</li> </ul>

**IT**

Pulsante A	Pulsante B	Pulsante C
<ul style="list-style-type: none"> <li>- Pagina precedente</li> <li>- Riduci valore</li> </ul>	<ul style="list-style-type: none"> <li>- Conferma immissione</li> <li>- Livello menu inferiore</li> </ul>	<ul style="list-style-type: none"> <li>- Pagina successiva</li> <li>- Aumenta valore</li> </ul>
<b>Tenere premuto il pulsante:</b> <ul style="list-style-type: none"> <li>- Spegnimento dispositivo</li> </ul>	<b>Tenere premuto il pulsante:</b> <ul style="list-style-type: none"> <li>- Apri e chiudi menu</li> </ul>	<b>Tenere premuto il pulsante:</b> <ul style="list-style-type: none"> <li>- Resetta i valori di allenamento</li> </ul>

**ES**

Tecla A	Tecla B	Tecla C
<ul style="list-style-type: none"> <li>- Retroceder una página</li> <li>- Reducir el valor</li> </ul>	<ul style="list-style-type: none"> <li>- Confirmar selección</li> <li>- Bajar un nivel de menú</li> </ul>	<ul style="list-style-type: none"> <li>- Avanzar una página</li> <li>- Aumentar el valor</li> </ul>
<b>Pulsar y mantener pulsada la tecla:</b> <ul style="list-style-type: none"> <li>- Apagar el equipo</li> </ul>	<b>Pulsar y mantener pulsada la tecla:</b> <ul style="list-style-type: none"> <li>- Abrir y cerrar un menú</li> </ul>	<b>Pulsar y mantener pulsada la tecla:</b> <ul style="list-style-type: none"> <li>- Resetear los valores del entrenamiento</li> </ul>

**NL**

Knop A	Knop B	Knop C
<ul style="list-style-type: none"> <li>- Een pagina terug</li> <li>- Waarde verlagen</li> </ul>	<ul style="list-style-type: none"> <li>- Invoer bevestigen</li> <li>- Een menu-niveau omlaag</li> </ul>	<ul style="list-style-type: none"> <li>- Een pagina vooruit</li> <li>- Waarde verhogen</li> </ul>
<b>Knop indrukken en vasthouden:</b> <ul style="list-style-type: none"> <li>- Apparaat uitschakelen</li> </ul>	<b>Knop indrukken en vasthouden:</b> <ul style="list-style-type: none"> <li>- Menu openen en sluiten</li> </ul>	<b>Knop indrukken en vasthouden:</b> <ul style="list-style-type: none"> <li>- Trainingswaarden resetten</li> </ul>

**PL**

Przycisk A	Przycisk B	Przycisk C
<ul style="list-style-type: none"> <li>- powrót do poprzedniej strony</li> <li>- zmniejszenie wartości</li> </ul>	<ul style="list-style-type: none"> <li>- zatwierdzenie wprowadzonych danych</li> <li>- przejście o jeden poziom menu w dół</li> </ul>	<ul style="list-style-type: none"> <li>- przejście o jedną stronę do przodu</li> <li>- zwiększenie wartości</li> </ul>
<b>Przytrzymanie przycisku:</b> <ul style="list-style-type: none"> <li>- wyłączenie urządzenia</li> </ul>	<b>Przytrzymanie przycisku:</b> <ul style="list-style-type: none"> <li>- otwarcie i zamknięcie menu</li> </ul>	<b>Przytrzymanie przycisku:</b> <ul style="list-style-type: none"> <li>- resetowanie wartości treningu</li> </ul>

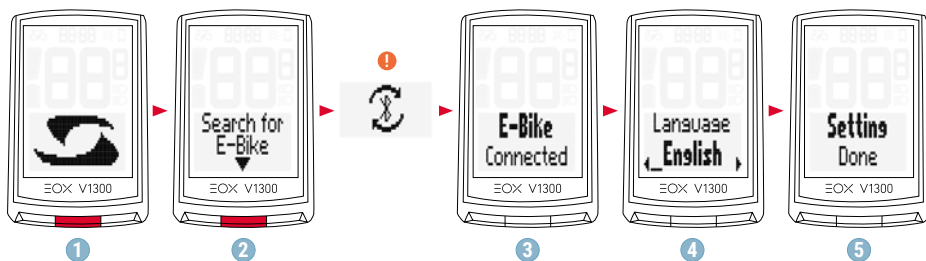
**CZ**

Tlačítko A	Tlačítko B	Tlačítko C
<ul style="list-style-type: none"> <li>- Předcházející stránka</li> <li>- Snížit hodnotu</li> </ul>	<ul style="list-style-type: none"> <li>- Potvrdit zadání</li> <li>- O jednu úroveň menu níže</li> </ul>	<ul style="list-style-type: none"> <li>- Další stránka</li> <li>- Zvýšit hodnotu</li> </ul>
<b>Stisknout tlačítko a podržet:</b> <ul style="list-style-type: none"> <li>- Vypnout zařízení</li> </ul>	<b>Stisknout tlačítko a podržet:</b> <ul style="list-style-type: none"> <li>- Otevřít a zavřít menu</li> </ul>	<b>Stisknout tlačítko a podržet:</b> <ul style="list-style-type: none"> <li>- Resetovat tréninkové hodnoty</li> </ul>



# INITIAL WAKE-UP

EN



1 Press **B** Button for 5s to Wake-Up.

2 Press **B** Button to start searching for compatible E-Systems.

3 Select your E-System to initiate the first connection. Your EOX® VIEW 1300 and your E-System will now automatically connect the next times.

4 Set device and user settings.

5 Enjoy your device and start your first ride!

! Ensure E-System is turned on and Bluetooth interface is advertising while EOX® VIEW 1300 is scanning for compatible E-Systems.

SHIMANO  
STEPS

- SHIMANO STEPS system can be found by Bluetooth for 30s after power on or pressing a button of STEPS system.
- To ensure Bike Computer can find STEPS system it is recommended to press button of STEPS system (e.g. button of EOX® Ribbon Butler) while Bike Computer searches for compatible E-Systems.

**DE** 1. Zur Inbetriebnahme 5 s lang die Taste **B** drücken. 2. Die Taste **B** drücken, um nach einem kompatiblen E-System zu suchen. 3. Ihr E-System auswählen. Die erste Verbindung wird hergestellt. Ihr EOX® VIEW 1300 und Ihr E-System verbinden sich von nun an automatisch. 4. Geräte- und Nutzereinstellungen vornehmen. 5. Viel Spaß mit dem Gerät und der ersten Fahrt! **!** Bitte achten Sie darauf, dass das E-System eingeschaltet und ist und die Bluetooth-Schnittstelle sich meldet, wenn das EOX® VIEW 1300 nach kompatiblen E-Systemen sucht.

**IT** 1. Per mettere in funzione, premi per 5 s il pulsante **B**. 2. Premi il pulsante **B** per cercare un sistema e-bike compatibile. 3. Seleziona il tuo sistema e-bike. Viene creato il primo collegamento. Da questo momento l'EOX® VIEW 1300 e il proprio sistema si collegheranno in automatico. 4. Effettua le impostazioni relative a dispositivo e utente. 5. Buon divertimento! **!** Verifica che il sistema e-bike sia acceso e che venga visualizzata l'interfaccia Bluetooth quando l'EOX® VIEW 1300 ricerca sistemi e-bike compatibili.

**NL** 1. Voor ingebruikname 5 sec knop **B** indrukken. 2. Knop **B** indrukken om naar een compatibel E-systeem te zoeken. 3. Jouw E-systeem kiezen. De eerste verbinding wordt tot stand gebracht. Jouw EOX® VIEW 1300 en jouw E-systeem maken vanaf nu automatisch verbinding. 4. Apparaat- en gebruikersinstellingen uitvoeren. 5. Veel plezier met het apparaat en de eerste rit! **!** Let erop dat het E-systeem ingeschakeld is en de Bluetooth-interface zich aanmeldt, als de EOX® VIEW 1300 naar compatibel systemen zoekt.

**CZ** 1. Pro uvedení do provozu stiskněte tlačítko **B** a podržte 5 sekund. 2. Stiskněte tlačítko **B** pro vyhledání kompatibilního E-systému. 3. Vyberte váš E-systém. Vytvoří se první připojení. Váš EOX® VIEW 1300 a váš E-systém se od nyníšjaka budou připojovat automaticky. 4. Proveďte nastavení zařízení a uživatele. 5. Vyražte na první jízdu a své zařízení si náležitě užijte! **!** Dbejte prosím na to, aby byl zapnutý E-systém a Bluetooth rozhraní se ohlásilo, když EOX® VIEW 1300 vyhledává kompatibilní E-systémy.

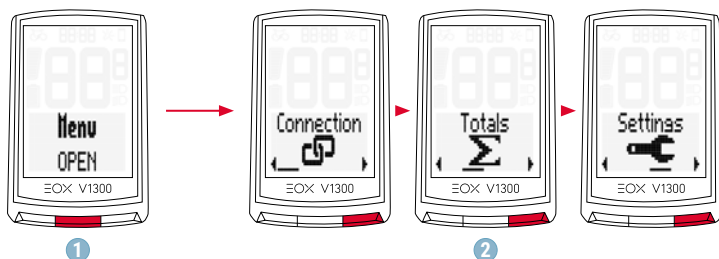
**FR** 1. Maintenez la touche **B** enfoncée 5 secondes pour la mise en service. 2. Appuyez sur la touche **B** pour rechercher un système électrique compatible. 3. Sélectionnez votre système électrique. La première connexion est établie. Votre EOX® VIEW 1300 et son système électrique se connecteront ensuite automatiquement. 4. Procédez aux réglages de l'appareil et de l'utilisateur. 5. Et maintenant, il ne vous reste plus qu'à profiter de votre compteur et de votre première sortie! **!** Veillez à ce que le système électrique soit allumé et que l'interface Bluetooth soit connectée lorsque l'EOX® VIEW 1300 recherche des systèmes électriques compatibles.

**ES** 1. Para ponerlo en marcha, mantén pulsada 5 seg. la tecla **B**. 2. Pulsa la tecla **B** para buscar un sistema E-Bike compatible. 3. Selecciona el sistema de E-Bike compatible encontrado. Se establecerá la primera conexión. Tu EOX® VIEW 1300 y el sistema de tu E-Bike se conectarán automáticamente a partir de ahora. 4. Completa la configuración de usuario y del equipo. 5. ¡A disfrutar con el EOX® VIEW 1300 durante tu primera salida! **!** Por favor, asegúrate de que el sistema de tu E-Bike esté encendido y de que la interfaz Bluetooth responda cuando el EOX® VIEW 1300 busca sistemas compatibles.

**PL** 1. Aby uruchomić, przytrzymaj przycisk **B** przez 5 sek. 2. Naciśnij przycisk **B**, aby wyszukać kompatybilny system roweru elektrycznego. 3. Wybierz system swojego roweru elektrycznego. Nawiązywane jest pierwsze połączenie. Twój EOX® VIEW 1300 oraz system Twojego roweru elektrycznego łączą się od teraz automatycznie. 4. Dokonaj ustawień urządzenia i użytkownika. 5. Zyczymy szerokiej drogi podczas pierwszej jazdy! **!** Podczas wyszukiwania kompatybilnego systemu roweru elektrycznego przez EOX® VIEW 1300, upewnij się, że system roweru elektrycznego i Bluetooth jest włączony.

# MENU OVERVIEW

EN



- 1 Hold **B** button when in ride mode.
- 2 You have access to the main menu of EOX® VIEW 1300.

- DE** 1. Im Fahrmodus die Taste **B** gedrückt halten.  
2. Das Hauptmenü des EOX® VIEW 1300 wird aufgerufen.

**TIPP:** Die APP bietet dir viele Funktionen zum einstellen und individualisieren des EOX® VIEW 1300. Für weitere Informationen zu den Funktionen der App siehe Seite „SIGMA EOX® App“.

- IT** 1. In modalità corsa, tieni premuto il pulsante **B**.  
2. Viene richiamato il menu principale dell'EOX® VIEW 1300.

**CONSIGLIO:** L'APP offre molte funzioni per impostare e personalizzare il EOX® VIEW 1300. Maggiori informazioni sulle funzioni dell'app sono disponibili alla pagina "App SIGMA EOX®".

- NL** 1. In rijmodus de knop **B** ingedrukt houden. 2. Het hoofdmenu van de EOX® VIEW 1300 wordt opgeroepen.

**TIP:** de app biedt je veel functies voor het instellen en het individualiseren van de EOX® VIEW 1300. Raadpleeg de pagina "SIGMA EOX® App" voor meer informatie over de functies van de app.

- CZ** 1. V jízdním režimu podržte stisknuté tlačítko **B**. 2. Otevře se hlavní menu EOX® VIEW 1300.

**TIP:** Aplikace ti nabízí spoustu funkcí pro individuální nastavení EOX® VIEW 1300. Další informace ohledně funkcí nalezneš v aplikaci "SIGMA EOX® App".

**TIP**



SIGMA EOX® App

The app offers you many functions for setting up and customising the EOX® VIEW 1300. For more information on the app's functions, see the "SIGMA EOX® App" page.

- FR** 1. Depuis la page entraînement, appuyez et maintenez la touche **B** enfoncée. 2. Le menu principal de l'EOX® VIEW 1300 s'ouvre.

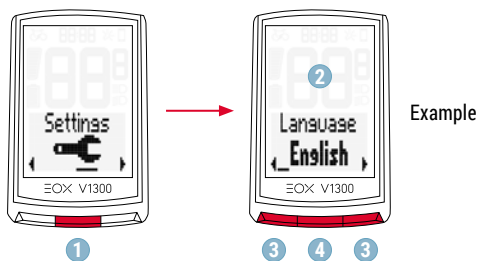
**ASTUCE :** l'application offre de nombreuses fonctions pour le réglage et la personnalisation de votre EOX® VIEW 1300. Pour plus d'informations sur les fonctions de l'application, voir la page "Application SIGMA EOX®".

- ES** 1. En marcha, mantén pulsada la tecla **B**. 2. Se activará el menú principal del EOX® VIEW 1300.

**CONSEJO:** la APP te da muchas opciones para configurar y personalizar tu EOX® VIEW 1300. Encontrarás más información sobre las funciones de la app en la página "SIGMA EOX® App".

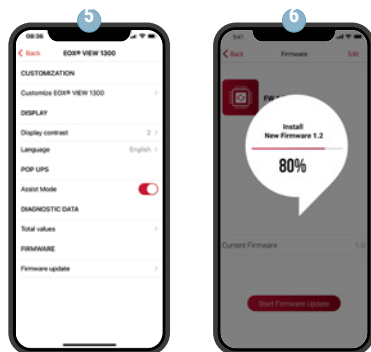
- PL** 1. W trybie jazdy przytrzymać przycisk **B**. 2. Wywoływane jest główne menu EOX® VIEW 1300.

**PORADA:** Aplikacja zawiera liczne funkcje umożliwiające wprowadzenie ustawień i indywidualizację urządzenia EOX® VIEW 1300. Więcej informacji na temat funkcji aplikacji możesz znaleźć na stronie „SIGMA EOX® App”.



Example

- 1 Choose **Settings** in main menu to set the device.
- 2 Choose a setting (**A** and **C** button) you want to edit and press **B** button.
- 3 Press **C** button to increase a value or to toggle through options. Press **A** button to decrease a value or toggle through options.
- 4 Press **B** button to confirm the setting.
- 5 Use the SIGMA EOX® App to customize your trainingview.
- 6 Use the SIGMA EOX® App to update the firmware of EOX® VIEW 1300.



SIGMA EOX® App

**DE** 1. Zum Einrichten des Geräts im Hauptmenü „Einstellungen“ wählen. 2. Die zu ändernde Einstellung auswählen (Tasten **A** und **C**) und dann die Taste **B** drücken. 3. Mit der Taste **C** kann man einen Wert erhöhen oder zwischen Optionen umschalten. Mit der Taste **A** kann man einen Wert verringern oder zwischen Optionen umschalten. 4. Mit der Taste **B** wird die Einstellung bestätigt. 5. Mit der App SIGMA EOX® können Sie Ihre Trainingsansicht individuell anpassen. 6. Mit der App SIGMA EOX® können Sie auch ein Update der Firmware des EOX® VIEW 1300 durchführen.

**FR** 1. Sélectionnez **Réglages** dans le menu principal pour configurer l'appareil. 2. Sélectionnez le réglage à modifier (touches **A** et **C**) et appuyez sur la touche **B**. 3. La touche **C** permet d'augmenter une valeur ou de basculer entre plusieurs options. La touche **A** permet de réduire une valeur ou de basculer entre plusieurs options. 4. Confirmez le réglage avec la touche **B**. 5. L'app SIGMA EOX® vous permet d'organiser l'aperçu de vos entraînements individuellement. 6. L'app SIGMA EOX® vous permet également de procéder à la mise à jour du firmware de l'EOX® VIEW 1300.

**IT** 1. Per impostare il dispositivo, nel menu principale seleziona „Impostazioni“. 2. Seleziona l'impostazione da modificare (pulsanti **A** e **C**), quindi premi il pulsante **B**. 3. Con il pulsante **C** puoi aumentare un valore o passare da un'opzione all'altra. Con il pulsante **A** puoi ridurre un valore o passare da un'opzione all'altra. 4. Conferma l'impostazione con il pulsante **B**. 5. Con l'app SIGMA EOX® è possibile organizzare individualmente la visualizzazione dell'allenamento. 6. Con l'app SIGMA EOX® è possibile effettuare un aggiornamento del firmware dell'EOX® VIEW 1300.

**ES** 1. Para configurar el dispositivo, selecciona „Ajustes“ en el menú principal. 2. Selecciona luego el ajuste a modificar (teclas **A** y **C**) y luego la tecla **B** para modificarlo. 3. Con la tecla **C**, podrás aumentar un valor o pasar de una opción a otra. 4. Con la tecla **A**, podrás reducir un valor o pasar de una opción a otra. 5. Pulsando la tecla **B**, quedará confirmada la opción seleccionada. 6. Con la aplicación SIGMA EOX®, podremos realizar una actualización del software de fábrica del EOX® VIEW 1300.

**NL** 1. Kies voor het instellen van het apparaat „Instellingen“ in het hoofdmenu. 2. Kies de te wijzigen instelling (knoppen **A** en **C**) en druk vervolgens op knop **B**. 3. Met knop **C** kan een waarde worden verhoogd of tussen opties worden omgeschakeld. Met de knop **A** kan een waarde worden verlaagd of tussen opties worden omgeschakeld. 4. Met knop **B** wordt de instelling bevestigd. 5. Met de app SIGMA EOX® kun je jouw trainingsweergave persoonlijk aanpassen. 6. Met de app SIGMA EOX® kun je ook een update van de firmware van de EOX® VIEW 1300 uitvoeren.

**PL** 1. W celu konfiguracji urządzenia w menu głównym wybierz „Ustawienia“. 2. Wybierz zmianę ustawień (przyciski **A** i **C**), a następnie naciśnij przycisk **B**. 3. Za pomocą przycisku **C** możesz zwiększyć wartość lub przełączać się pomiędzy opcjami. Za pomocą przycisku **A** możesz zmniejszyć wartość lub przełączać się pomiędzy opcjami. 4. Ustawienia zatwierdzone są za pomocą przycisku **B**. 5. Za pomocą aplikacji SIGMA EOX® możesz indywidualnie skonfigurować widok treningu. 6. Aplikacja SIGMA EOX® App pozwala także na wykonanie aktualizacji oprogramowania firmware EOX® VIEW 1300.

**CZ** 1. Pro nastavení zařízení vyberte v hlavním menu položku „Nastavení“. 2. Vyberte položku nastavení, kterou chcete změnit (tlačítka **A** a **C**), a potvrďte tlačítkem **B**. 3. Tlačítkem **C** můžete hodnotu zvýšit nebo přepínat mezi možnostmi. Tlačítkem **A** můžete hodnotu snížit nebo přepínat mezi možnostmi. 4. Tlačítkem **B** nastavení potvrdíte. 5. V aplikaci SIGMA EOX® můžete individuálně upravit tréninkovou obrazovku. 6. Pomocí aplikace SIGMA EOX® můžete také aktualizovat firmware cyklokomputeru EOX® VIEW 1300.



- 1 Set device and customize training views
- 2 Update Firmware of EOX® VIEW 1300
- 3 Record your trip
- 4 Analyze your trip
- 5 Share your data and many more...

**TIP:** Check for Firmware Updates regularly. To access the changelog, follow this link:



[goto.sigmasport.com/eoxview1300-service](https://goto.sigmasport.com/eoxview1300-service)

**DE** 1. Gerät einstellen und Trainingsansichten individuell anpassen 2. Update der Firmware des EOX® VIEW 1300 durchführen 3. Eigene Fahrt aufzeichnen 4. Eigene Fahrt analysieren 5. Eigene Daten teilen und vieles mehr ...

**TIPP:** Bitte regelmäßig auf Firmware-Updates überprüfen. Die Änderungshistorie ist unter diesem Link zu finden: [goto.sigmasport.com/eoxview-1300-updates](https://goto.sigmasport.com/eoxview-1300-updates)

**IT** 1. Imposta individualmente il dispositivo e le visualizzazioni di allenamento 2. Aggiorna il firmware dell'EOX® VIEW 1300 3. Registra gli allenamenti 4. Analizza gli allenamenti 5. Condividi i tuoi dati e molto altro ...

**CONSIGLIO:** controlla periodicamente se ci sono aggiornamenti firmware. Lo storico delle modifiche è disponibile al link: [goto.sigmasport.com/eoxview-1300-updates](https://goto.sigmasport.com/eoxview-1300-updates)

**NL** 1. Apparaat instellen en trainingsweergaven persoonlijk aanpassen 2. Update van de firmware van de EOX® VIEW 1300 uitvoeren 3. Eigen rit registreren 4. Eigen rit analyseren 5. Eigen gegevens delen en nog veel meer...

**TIP:** controleer a.u.b. regelmatig op firmware-updates. De wijzigingshistorie kunt u vinden onder deze link: [goto.sigmasport.com/eoxview-1300-updates](https://goto.sigmasport.com/eoxview-1300-updates)

**CZ** 1. Nastavujte zařízení a individuálně upravujte tréninkové obrazovky. 2. Provádějte aktualizaci firmware EOX® VIEW 1300 3. Zaznamenávejte si své jízdy. 4. Analyzujte aktivity. 5. Sdílejte svá data a využívejte celou řadu dalších možností...

**TIP:** Pravidelně provádějte aktualizaci firmware. Historii změn firmwaru najdete pod odkazem: [goto.sigmasport.com/eoxview-1300-updates](https://goto.sigmasport.com/eoxview-1300-updates)

**FR** 1. Réglez le compteur et adaptez l'aperçu de vos entraînements selon vos besoins. 2. Procédez à la mise à jour du firmware de l'EOX® VIEW 1300. 3. Enregistrez vos propres sorties. 4. Analysez vos propres sorties. 5. Partagez vos données et bien plus encore...

**ASTUCE :** Vérifiez régulièrement si il y a des mises à jour disponibles pour le Firmware. L'historique des modifications est disponible sous le lien suivant : [goto.sigmasport.com/eoxview-1300-updates](https://goto.sigmasport.com/eoxview-1300-updates)

**ES** 1. Encender el equipo y personalizar las vistas de entrenamiento 2. Actualizar el software de fábrica del EOX® VIEW 1300 3. Registrar nuestro recorrido 4. Analizar nuestro recorrido 5. Compartir nuestros datos y otras funciones...

**CONSEJO:** comprueba regularmente si hay actualizaciones disponibles del firmware del dispositivo. Al historial de cambios se puede acceder desde este enlace: [goto.sigmasport.com/eoxview-1300-updates](https://goto.sigmasport.com/eoxview-1300-updates)

**PL** 1. Ustaw urządzenie i skonfiguruj indywidualnie widok treningu. 2. Wykonaj aktualizację firmware EOX® VIEW 1300. 3. Zapisz własną trasę. 4. Analizuj własną trasę. 5. Udostępnij własne dane i wiele więcej...

**PORADA:** Regularnie sprawdzaj dostępność aktualizacji oprogramowania firmware. Historię zmian znajdziesz pod adresem: [goto.sigmasport.com/eoxview-1300-updates](https://goto.sigmasport.com/eoxview-1300-updates)



## TECHNICAL INFORMATION

EN

EOX® VIEW 1300	
Power supply	CR 2450
Weight	43 g
Operating temperature	-10/25/60 °C (min/typ/max)
Storage temperature	-20/25/70 °C (min/typ/max)
Operation frequency	ANT+: 2457MHz @ 1dBm nominal Bluetooth: 2402-2480MHz @ 1dBm nominal
IP rating	IPX6K, IPX7

 You can find the CE declaration at: [ce.sigmasport.com/eoxview1300](https://ce.sigmasport.com/eoxview1300)

**DE** Die CE-Erklärung kann hier eingesehen werden:  
[ce.sigmasport.com/eoxview1300](https://ce.sigmasport.com/eoxview1300)

**FR** La déclaration CE peut être consultée ici :  
[ce.sigmasport.com/eoxview1300](https://ce.sigmasport.com/eoxview1300)

**IT** La dichiarazione CE è consultabile qui:  
[ce.sigmasport.com/eoxview1300](https://ce.sigmasport.com/eoxview1300)

**ES** Encontrarás la declaración de conformidad CE en  
[ce.sigmasport.com/eoxview1300](https://ce.sigmasport.com/eoxview1300)

**NL** De CE-conformiteitsverklaring kunt u hier vinden:  
[ce.sigmasport.com/eoxview1300](https://ce.sigmasport.com/eoxview1300)

**PL** Deklarację CE znajdziesz tutaj:  
[ce.sigmasport.com/eoxview1300](https://ce.sigmasport.com/eoxview1300)

**CZ** CE prohlášení najdeš pod následujícím odkazem: [ce.sigmasport.com/eoxview1300](https://ce.sigmasport.com/eoxview1300)

## NOTES

---

## NOTES

---